

Victron Battery Balancer

www.victronenergy.com

Das Problem: Die Lebensdauer einer teuren Batteriebank kann durch ein Ungleichgewicht des Ladestatus wesentlich verkürzt werden

Eine Batterie mit einem leicht erhöhten internen Leckstrom in einer 24V bzw. 48V Bank aus mehreren in Serie/parallel- geschalteten Batterien verursacht, dass diese Batterie und parallel geschaltete Batterien nicht ausreichend geladen werden und bei in Serie geschalteten Batterien kommt es in diesem Fall zu einer Überladung. Außerdem sollten neue Zellen bzw. Batterien, wenn sie in Serie geschaltet werden, alle den gleichen anfänglichen Ladezustand haben. Kleinere Unterschiede lassen sich während der Konstanzspannungsphase oder der Ausgleichladung ausbügeln. Größere Unterschiede führen jedoch aufgrund einer übermäßigen Gasung (welche durch das Überladen hervorgerufen wird) bei den Batterien, die einen höheren anfänglichen Ladestatus hatten und aufgrund von Sulfation (durch das mangelnde Laden hervorgerufen) bei den Batterien mit einem geringeren anfänglichen Ladestatus zu Beschädigungen.

Die Lösung: Batterie-Balancing

Der Battery Balancer (Ladungszustandsausgleicher) gleicht den Ladezustand von zwei in Serie geschalteten 12V Batterien oder von mehreren parallele Strängen von in Serie geschalteten Batterien aus.

Wenn die Ladespannung eines 24V-Batteriesystems auf über 27,3V ansteigt, schaltet sich der Battery Balancer ein und vergleicht die Spannung bei den zwei in Serie geschalteten Batterien. Der Battery Balancer entnimmt der Batterie (oder den parallel geschalteten Batterien) mit der höchsten Spannung einen Strom von bis zu 0,7A. Der daraus resultierende Unterschied beim Ladestrom sorgt dann dafür, dass sich alle Batterien an denselben Ladezustand angleichen.

Falls notwendig können mehrere Balancer parallel geschaltet werden.

Eine 48 V Batterie-Bank kann mit drei Battery Balancern ausgeglichen werden.

LED Anzeigen

Grün: ein (Batteriespannung > 27,3V)

Orange: unterer Batteriekreislauf aktiv (Abweichung > 0,1V)

Orange: oberer Batteriekreislauf aktiv (Abweichung > 0,1V)

Rot: Alarm (Abweichung > 0,2V) Bleibt aufrecht, bis die Abweichung auf unter 0,14V zurückgegangen ist oder, bis die Systemspannung auf unter 26,6V abfällt.

Alarm-Relais

Normal offen. Schließt sich, wenn sich die rote LED einschaltet und öffnet sich, wenn sich die rote LED ausschaltet.

Alarm zurücksetzen

Es sind zwei Anschlüsse zum Anschließen eines Drucktasters verfügbar. Werden die beiden Anschlüsse gekoppelt, wird das Relais zurückgesetzt.

Der Zustand "Zurücksetzen" bleibt solange aktiv, bis der Alarm vorüber ist. Danach schließt das Relais wieder, wenn ein neuer Alarm auftritt.

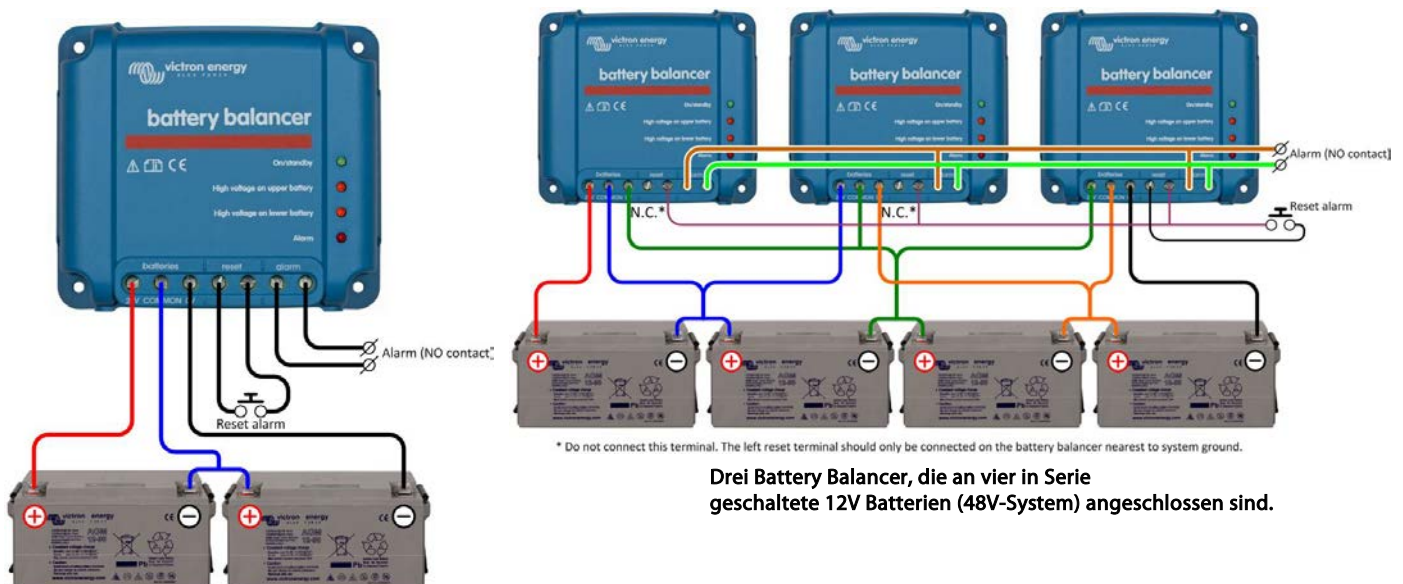
Noch mehr Einblick und Kontrolle mit der Funktion zur Überwachung des Mittelpunkts des BMV-702 Batteriewächters

Der BMV-702 misst den Mittelpunkt eines Zell- bzw. Batteriestranges. Er zeigt die Abweichung vom idealen Mittelpunkt in Volt oder in Prozent an. Es lassen sich getrennte Prozentsätze der Abweichung einstellen, um einen visuellen/akustischen Alarm auszulösen und, um für einen Fernalarm einen potentialfreien Relaiskontakt zu schließen.

Weitere Informationen zum Thema Ladungszustandsausgleichung erhalten Sie im Handbuch des BMV-702.

Weitere Informationen über Batterien und ihre Ladung

Weitere Informationen über Batterien und das Laden von Batterien finden Sie in unserem Buch 'Energy Unlimited' (Uneingeschränkte Energie) (über Victron Energy kostenfrei erhältlich oder zum Herunterladen unter www.victronenergy.com).



* Do not connect this terminal. The left reset terminal should only be connected on the battery balancer nearest to system ground.

Drei Battery Balancer, die an vier in Serie geschaltete 12V Batterien (48V-System) angeschlossen sind.

Battery Balancer, der am zwei in Serie geschaltete 12V Batterien (24V-System) angeschlossen ist.

Victron Battery Balancer	
Eingangsspannungsbereich	Bis zu 18V pro Batterie, 36V insgesamt
Einschaltswellwert	27,3V +/- 1%
Abschaltswellwert	26,6V +/- 1%
Stromaufnahme im ausgeschalteten Zustand	0,7mA
Abweichung vom Mittelpunkt zum Einleiten des Ausgleichsvorgangs	50mV
Maximaler Ausgleichsstrom	0,7A (wenn Abweichung > 100 mV)
Schwellwert zum Auslösen des Alarms	200 mV
Schwellwert zum Zurücksetzen des Alarms	140 mV
Alarm-Relais	60V / 1A normal offen
Zurücksetzen des Alarm-Relais	Zwei Anschlüsse zum Anschließen eines Drucktasters
Überhitzungsschutz	ja
Betriebstemperatur	-30 bis +50°C
Feuchte (nicht kondensierend)	95%
GEHÄUSE	
Farbe	Blau (RAL 5012)
Anschlüsse	Schraubklemmen 6 mm ² /AWG10
Schutzklasse	IP22
Gewicht	0,4 kg
Maße (HxBxT)	100 x 113 x 47 mm
NORMEN	
Sicherheit	EN 60950
Emission	EN 61000-6-3, EN 55014-1
Störfestigkeit	EN 61000-6-2, EN 61000-6-1, EN 55014-2
Automobil-Richtlinie	EN 50498

Installation

- Der Batterie Balancer ist in einem gut belüfteten Bereich auf einer vertikalen Oberfläche in Nähe der Batterien anzubringen (aufgrund möglicher Schadgase jedoch nicht über den Batterien!)
- Bei in Reihe-parallel geschalteten Anschlüssen müssen die Verbindungskabel der Mittelpunkte so bemessen sein, dass sie zumindest dem Strom standhalten, der auftritt, wenn eine Batterie unterbrochen wird.**
- Bei 2 parallelen Strängen: Durchmesser 50% der Verbindungskabel in Serie.
- Bei 3 parallelen Strängen: Durchmesser 33% der Verbindungskabel in Serie, etc.
- Sofern zutreffend: zuerst den Alarmkontakt und dann die Alarm-Rückstellung verbinden.
- Verwenden Sie einen Draht mit einem Mindestdurchmesser von 0,75 mm², um die Minus-, Plus- und Mittelpunktschlüsse (in dieser Reihenfolge) zu verbinden.
- Der Balancer ist jetzt einsatzbereit.
Wenn die Spannung an einem Strang aus zwei Batterien geringer ist als 26,6V, schaltet sich der Balancer auf Standby und sämtliche LED sind aus.
Steigt die Spannung an einem Strang aus zwei Batterien auf über 27,3V (während des Ladevorgangs), schaltet sich die grüne LED ein und signalisiert damit, dass der Balancer eingeschaltet ist.
Im eingeschalteten Zustand leitet eine Spannungsabweichung von über 50 mV den Ausgleichsvorgang ein. Bei einem Wert von 100 mV leuchtet eine der beiden orangefarbenen LED auf. Bei einer Abweichung von über 200 mV wird das Alarmrelais ausgelöst.

Was ist bei einem Alarm während des Ladevorgangs zu unternehmen?

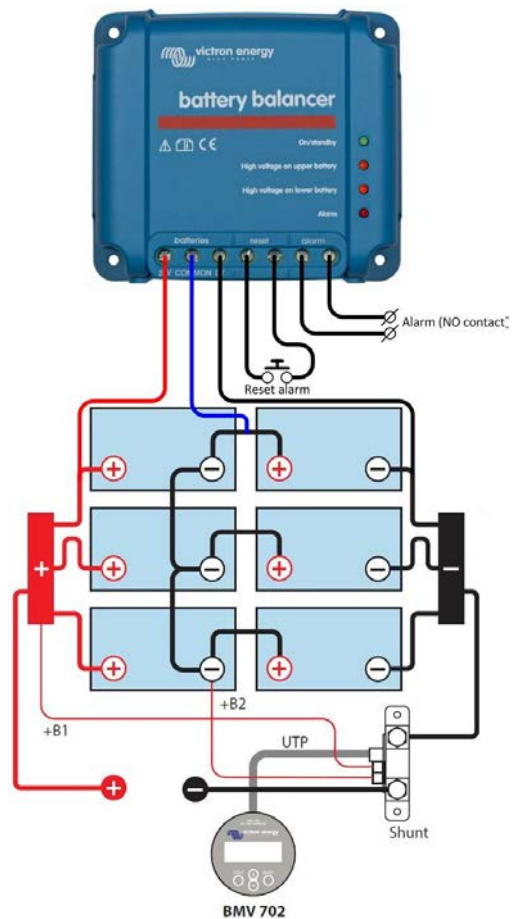
Im Falle einer neuen Batteriebank ist der Alarm vermutlich auf unterschiedliche anfängliche Ladezustände zurückzuführen. Falls der Unterschied zwischen der niedrigsten und der höchsten Batteriespannungsmessung größer ist als 0,9 V: unterbrechen Sie den Ladevorgang und laden Sie zunächst die einzelnen Batterien oder Zellen getrennt. Sie können aber auch den Ladestrom beträchtlich reduzieren und so den Batterien die Möglichkeit geben, sich mit der Zeit auszugleichen.

Sollte das Problem nach mehreren Lade-Entlade-Zyklen fortbestehen:

- Bei in Reihe - parallel geschalteten Anschlüssen, entfernen Sie die Parallelschluss-Verkabelung der Mittelpunkte und messen Sie die einzelnen Mittelpunktspannungen während der Konstantspannungs-ladungsphase, um Batterien bzw. Zellen zu isolieren, die zusätzlich geladen werden müssen oder:
- Laden Sie die Batterien bzw. Zellen auf und testen sie dann alle getrennt voneinander. oder:
- Verbinden Sie zwei oder mehr Battery Balancer parallel (im Schnitt bedient ein Balancer bis zu drei parallel geschaltete Stränge mit 200 Ah).

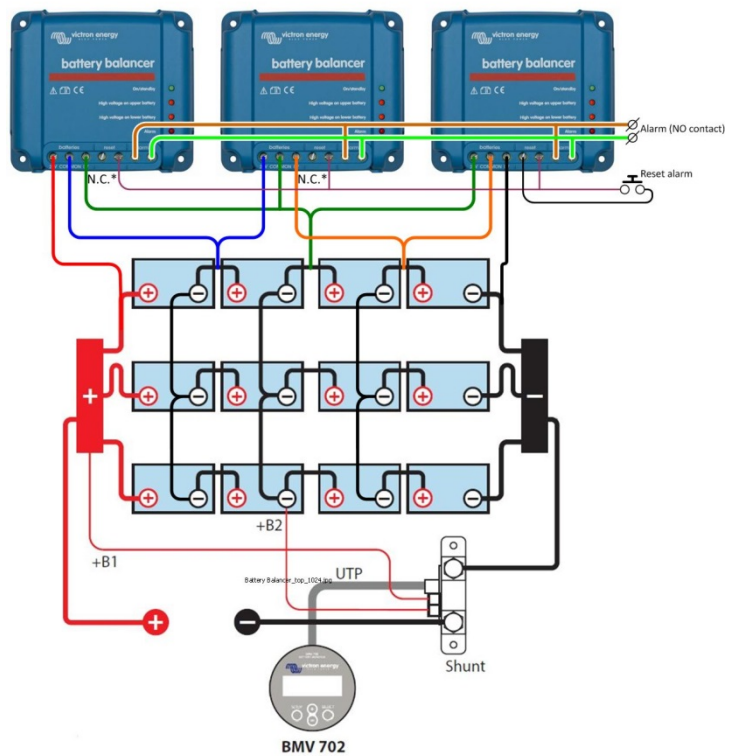
Bei einer älteren Batteriebank, die in der Vergangenheit störungsfrei betrieben wurde, könnte folgendes Problem vorliegen:

- Systematisches Unter-Laden: häufigere Ladevorgänge nötig (VRLA-Batterien) oder Ausgleichsladung nötig (Tiefenzyklus-Flüssigelektrolyt-Gitterplatten- oder OPzS-Batterien). Ein besseres und regelmäßigeres Laden wird das Problem lösen.
- Eine oder mehrere defekte Zellen: alle Batterien ersetzen.



Battery Balancer, angeschlossen zu sechs in serie/parallel verbunden 12V-Batterien (24V System)

* Do not connect this terminal. The left reset terminal should only be connected on the battery balancer nearest to system ground.



Drei Battery Balancer, die an 3 parallele Stränge von insgesamt 12 in Serie geschaltete 12V Batterien angeschlossen sind (48V System)